

VKB

TERETNI TRICIKL ZA ČIŠĆENJE GRADA

Za više informacija pošaljite upit vozila@gradatin.hr



Tražite li posebna vozila?
Javite nam se
www.gradatin.hr
prodaja@gradatin.hr



TERETNI TRICIKL

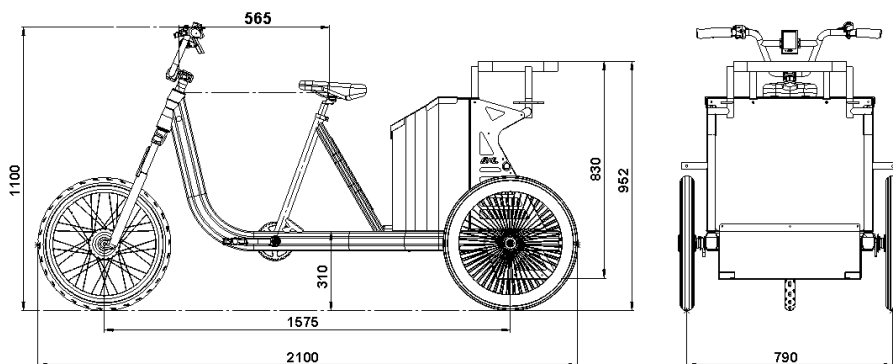
ZA ČIŠĆENJE GRADA

Očistite grad, poštujujte okoliš.

Naš teretni električni tricikl BKL idealan je izbor za one koji žele spojiti učinkovitost i održivost u svakodnevnom radu. Zahvaljujući naprednoj tehnologiji i inovativnom dizajnu, ovaj tricikl značajno smanjuje utjecaj komunalnih aktivnosti na okoliš.

Kao vozilo koje se klasificira kao tricikl, oslobođen je registracije, tehničkog pregleda i police obveznog osiguranja. Električni motor omogućuje zavidan doseg, a mala širina i okretnost čine ga savršenim rješenjem za uske gradske ulice, pješačke zone i područja s ograničenim prometom.

BKL tricikl donosi novu dimenziju gradske čistoće – tiho, učinkovito i ekološki.



TEHNIČKI PODACI

Kategorija	Teretni bicikl
Dimenzije	2100 / 790 / 1100 mm
Međuosovinski	1575 mm
Šasija	Aluminij 6082
Odklon od tla	235 mm
Težina	39,2 kg
Nosivost	200kg
Prihvata za posudu	120 lit.
Kutija za alat	90 lit.
Parkirna kočnica	DA
Držać alata (metla/lopata)	DA
Vrsta motora	ELEKTRO MOTOR BEZ ČETKICA
Nazivna snaga motora	250 W
Napon	36 V
Ciklus punjenja	1000
Vrsta baterije	Litijska baterija
Kapacitet baterije	16 Ah / 576 Wh
Vrijeme punjenja	6 sati
Gume	20" x 2.40
Punjač	36 V 15 A
Okretni moment	40 Nm
Prednje kočnice	Kočioni disk 180mm
Stražnje kočnice	Kočioni disk 180mm
Maksimalna brzina	25 Km/h
Maksimalan uspon	25%
Autonomija	30 - 40 km
Oprema	Visoko otporne gume, hidraulične disk kočnice na svim kotačima, višenamjenski displej sa prikazom svih važnih informacija, prednja, stražnja svjetla i pokazivači smjera u LED izvedbi, amortizeri prednjeg kotača, anatomsko sjedalo.